

## Lavello Quadra R12 Gun Metal



Lavelli in acciaio inox

Codice: 1715 056



### CARATTERISTICHE

#### FONDO DIAMANTATO

Lo scolo dell'acqua sul fondo della vasca è una caratteristica importante, sempre curata nelle soluzioni Foster. Nei modelli squadrati a fondo piatto lo scolo è garantito dall'elegante diamantatura che facilita il defluire dell'acqua.

#### GUN METAL

La finitura Gun Metal si ottiene trattando l'acciaio con un processo fisico chiamato PVD (Physical Vacuum Deposition) che deposita particelle di metalli nobili sulla superficie. Ne risulta un effetto estetico unico e raffinato, e un miglioramento delle proprietà meccaniche dell'acciaio che risulta più resistente a urti e graffi.

#### LAVELLI DI SPESSORE

Acciaio spesso 1 mm. Uno spessore importante che garantisce la massima robustezza per lavelli che non conoscono i segni del tempo.

#### TROPPO PIENO PERIMETRALE

Il troppo/pieno è una sicurezza sempre presente sui lavelli Foster che impedisce il traboccare dell'acqua dalla vasca in caso di dimenticanze. La soluzione a scarico perimetrale migliora l'estetica grazie alla forma squadrata ed essenziale.

#### VASCA A RAGGIO STRETTO

Vasche con forme squadrate dal design moderno e con aumentata capienza. Per un'estetica minimal coniugata con la massima praticità.

#### VASCA PROFONDA

Vasche che raggiungono una profondità importante, oltre i 20 cm, grazie alla evoluta tecnologia produttiva, che offrono grande capienza e praticità in tutte le operazioni di lavaggio.

### DETTAGLI

Materiale Acciaio inox AISI 304

---

Texture Spazzolatura in linea

---

Finitura PVD

---

Colorazione Gun Metal

---

Bordo Installazione Sopratop | Filotop

---

Base 60 cm

---

Dimensioni 540 x 440 mm

---

Misura vasca 500 x 400 mm

---

Larghezza 54 cm

---

Foro incasso Vedi scheda tecnica

---

Numero vasche 1 vasca

---

Dotazioni standard Ganci di fissaggio, guarnizione, piletta, troppo-pieno e sifone, Imballo in scatola

---

Gocciolatoio No

---

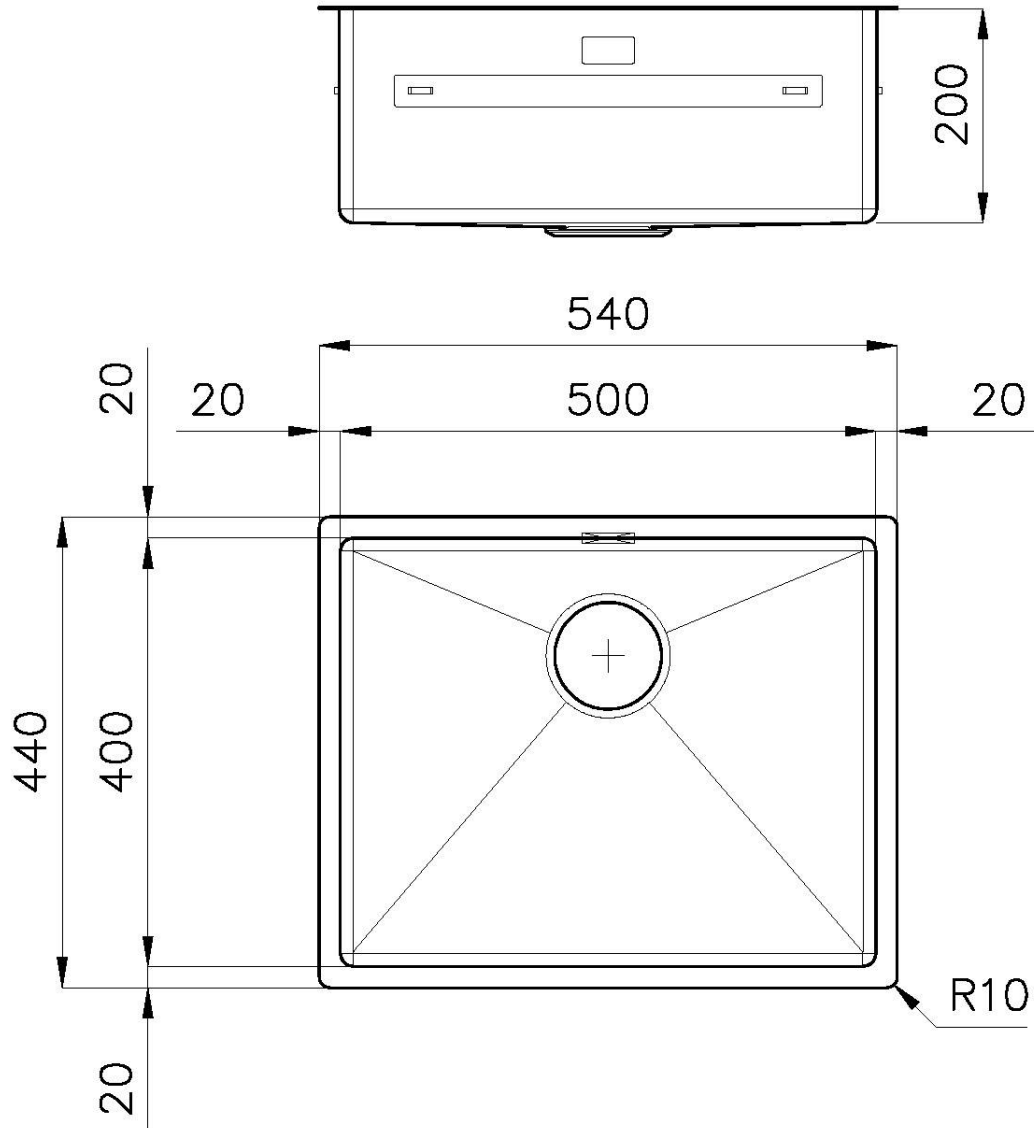
Fori Mixer Nessun foro di serie

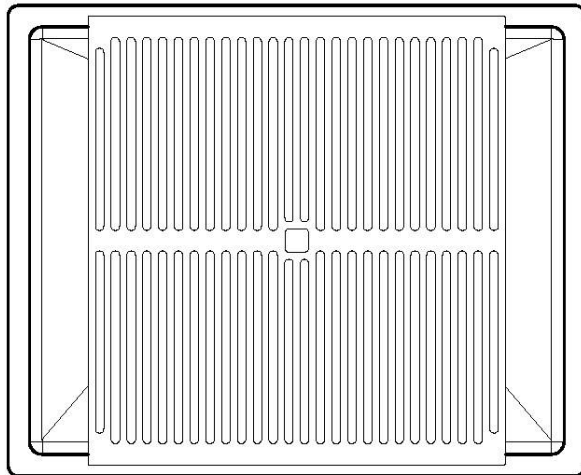
---

Piletta Piletta SPACE 3,5"

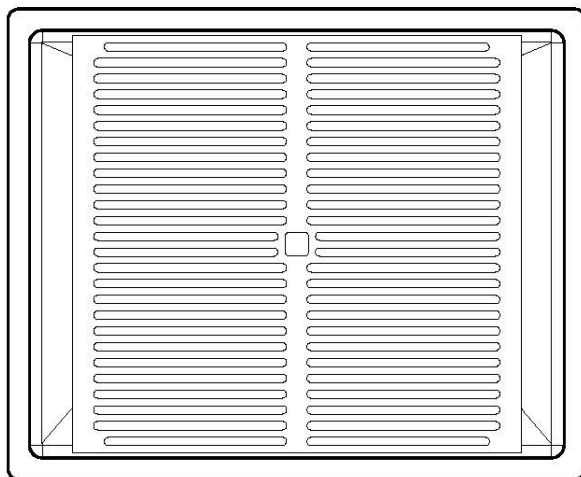
---

## DATI TECNICI





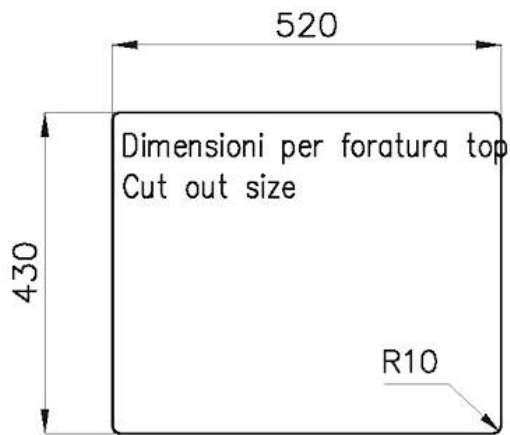
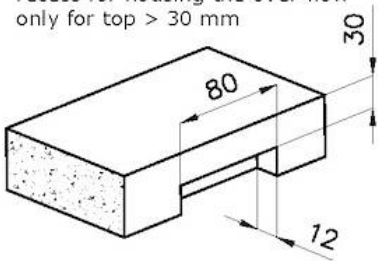
8100 617  
POSIZIONATA A FILO VASCA / EDGE POSITIONING



8100 617  
POSIZIONATA SUL FONDO / BOTTOM POSITIONING



intaglio per il troppo-pieno  
solo con top > 30 mm  
recess for housing the over-flow  
only for top > 30 mm



## GALLERIA FOTOGRAFICA

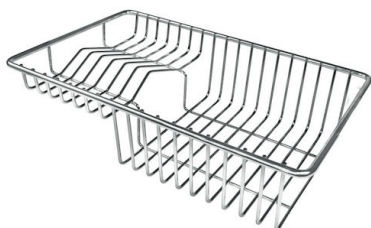


## IN DOTAZIONE



**Griglia Black**  
8100 617

## ACCESSORI OPZIONALI



**Cestello portapiatti inox**  
8100 303

\* solo in abbinamento con l'accessorio  
8644 101



**Cestello portapiatti inox**  
8100 201



**Kit grattugia con supporto per  
anello e vassoio di raccolta alimenti**

8159 101

\* solo in abbinamento con l'accessorio  
8644 101



**Tagliere in cristallo**  
8631 300



**Tagliere in HDPE**  
8657 001



**Tagliere Twin in HDPE**  
8644 101



**Tagliere Twin in legno Iroko con  
vaschetta scolapasta in acciaio inox**  
8644 044



**Vaschetta forata inox**  
8151 000  
\* solo in abbinamento con l'accessorio  
8644 101



**Vaschetta forata inox PVD Copper**  
8151 008  
\* solo in abbinamento con l'accessorio  
8644 101



**Vaschetta forata inox PVD Gold**  
8151 009  
\* solo in abbinamento con l'accessorio  
8644 101



**Vaschetta forata inox PVD Gun  
Metal**  
8151 006  
\* solo in abbinamento con l'accessorio  
8644 101

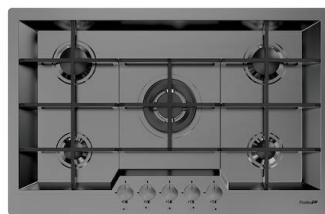


**Vaschetta bianca**  
8153 100

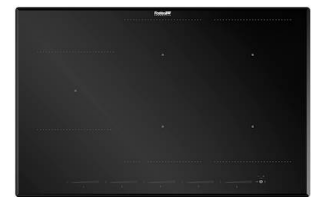
## ABBINAMENTI CONSIGLIATI



**Miscelatore Omega Plus Gun Metal**  
8498 856



**Piano cottura KE Gun Metal**  
7601 632



**Piano cottura KE Induction**  
7386 646

## PILETTE AUTOMATICHE OPZIONALI



**Piletta automatica Space Push Gun**  
**Metal - PO**  
8407 120